

# Außenuhren (auch für Hallen geeignet) doppelseitig, rund, mit LED-Hinterleuchtung



**Außenuhren**  
analog  
doppelseitig

Typreihe  
**752**



Abb. zeigt 74.752.622

Außerordentlich robuste Außenuhren, auch für innen geeignet. Solide Verarbeitung, mit **LED-Hinterleuchtung**, wetterfeste Ausführung (IP 54/EN 60 529).



71.752.622 -48

Uhren dieser Typreihe mit arabischen Zahlen haben die Optionsnummer -48

### Gehäuse

- Ø ca. 670 mm
- Ø ca. 902 mm

witterungsbeständiges Metallgehäuse aus Aluminium. Gehäuseoberfläche mit 2-Schicht-Einbrennlackierung, Farbe Lichtgrau (RAL 7035). Gegen Aufpreis auch Gehäuselackierung nach Kundenwunsch möglich (Option). Außerordentlich stabile und robuste Ausführung inkl. Beleuchtungseinrichtung. Die Gehäuse sind wetterfest und absolut korrosionsfrei. Schutzart IP 54 (EN 60 529).

### Befestigung

Wand- oder Deckenhalterung, Standardlänge ca. 240 mm. Gegen Aufpreis auch mit verlängerter Deckenbefestigung (Länge ca. 480 mm) oder für Mastbefestigung lieferbar (Optionen).

### Frontgläser

stoßgeschützte, hochlichtdurchlässige Kunststoffgläser (Plexiglas® XT), Stärke 4 mm. Für besonders stoßempfindliche oder öffentliche Bereiche auch mit Frontgläsern aus unzerbrechlichem Makrolon® (Polycarbonat) lieferbar (Option).

### Zifferblätter (hinterleuchtet)

sehr deutliche, auch aus größeren Entfernungen zweifelsfrei ablesbare Zifferblätter aus Acrylkunststoff, weiß, Stärke 5 mm, schwarz bedruckt mit DIN-Balkenziffern (oder arabischen Zahlen, Option) und Minutenstrichen, Zifferblattdruck nach DIN 41 091.

### LED-Hinterleuchtung

Zifferblatthinterleuchtung mittels langlebigen, wartungsfreien LEDs, Betriebsspannung 230 VAC/50–60 Hz. Auf Wunsch auch mit integriertem Dämmerungsschalter lieferbar (Option).

### Zeiger

DIN-Balkenzeiger mit Spitze (DIN 41 092) für Stunden- und Minutenanzeige, schwarz lackiert. Markante Bahnhof-Sekundenzeiger, rot lackiert, mit »Auge«, nur bei Ausführung Nebenuhr mit Synchronsekunde (Art.-Nr. 74.xxx).

Alle anderen Ausführungen haben keinen Sekundenzeiger.



**Außenuhren analog doppelseitig**

Typreihe  
**752**

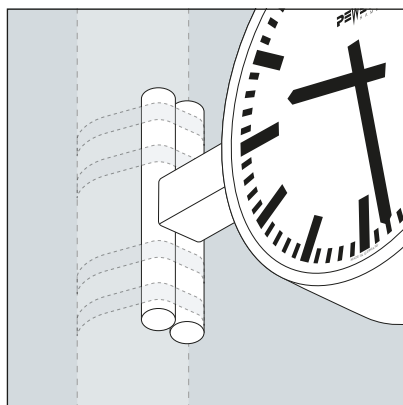


Ausführung	Zifferblattdurchmesser ▶ Befestigung ▼	Ø 600 mm Art.-Nr.	Preis €/Stück	Ø 800 mm Art.-Nr.	Preis €/Stück
Funkuhr DCF77, Netzbetrieb 230 V <sup>1)</sup>	Wand Decke	52.752.622 52.752.623	2.540,- 2.540,-	52.752.822 52.752.823	3.610,- 3.610,-
Nebenuhr, Minutenimpuls 12/24 V	Wand Decke	71.752.622 71.752.623	2.050,- 2.050,-	71.752.822 71.752.823	3.120,- 3.120,-
Nebenuhr, Minutenimpuls 12/24 V, mit Synchronsekunde 230 V/50 Hz	Wand Decke	74.752.622 74.752.623	3.050,- 3.050,-	74.752.822 74.752.823	4.120,- 4.120,-
Telegramm-Nebenuhr, DCFport24, 24 V <sup>2)</sup>	Wand Decke	81.752.622 81.752.623	2.410,- 2.410,-	81.752.822 <sup>2)</sup> 81.752.823 <sup>2)</sup>	3.480,- 3.480,-
Funktelegramm-Nebenuhr, AirPort24, Netzbetrieb 230 V, mit Gangreserve	Wand Decke	85.752.622 85.752.623	2.640,- 2.640,-	85.752.822 85.752.823	3.710,- 3.710,-
NTP-Systemuhr (NTP client), Synchronisation über LAN, PoE <sup>3)</sup>	Wand Decke	91.752.622 91.752.623	2.820,- 2.820,-	91.752.822 91.752.823	3.890,- 3.890,-

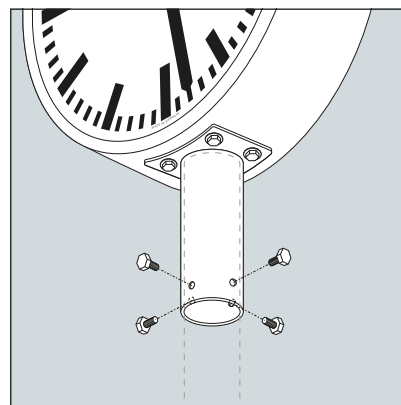
Optionen	Opt.-Nr.	Aufpreis €/Stück
Gehäuselackierung nach Kundenwunsch	-10	auf Anfrage
Ösen für Seil-/Kettenabhängung (nur für Montage im Innenbereich)	-30	auf Anfrage
verlängerte Deckenbefestigung, ca. 480 mm	-32	195,-
seitliche Mastbefestigung mittels Edelstahlspannbändern (nicht enthalten)	-35	125,-
zentrale Mastbefestigungsvorrichtung (Mastadapter, Länge ca. 300 mm)	-36	auf Anfrage
integrierter Dämmerungsschalter für LED-Hinterleuchtung	-44	250,-
Kundenlogo auf Zifferblatt	-47	auf Anfrage
Zifferblätter mit arabischen Zahlen statt DIN-Balkenziffern	-48	auf Anfrage
Frontgläser aus unzerbrechlichem Makrolon® statt Plexiglas® (nur für Uhren Ø 670 mm)	-56	590,-

### Optionen – ganz wie Sie wollen

Diese Uhren sind statt in der Standardausführung auch kundenspezifisch lieferbar. Einfach die gewünschte(n) Option(en) aussuchen und die Optionsnummer(n) hinter der Artikelnummer der Uhr angeben.



Seitliche Mastbefestigung mittels Edelstahlspannbändern, Optionsnummer -35



Zentrale Mastbefestigungsvorrichtung, Optionsnummer -36

<sup>1)</sup> Lieferung inkl. absetzbarer DCF77-Antenne (IP 68).

<sup>2)</sup> Für Telegramm-Nebenuhren DCFport24, Zifferblattdurchmesser 800 mm, ist eine 230 V Betriebsspannung erforderlich.

<sup>3)</sup> Für NTP-Uhren »PoE« ist ein LAN-Anschluss mit PoE (Power over Ethernet) Betriebsspannung erforderlich, entsprechende Hardware ist bauseits zu stellen..

### Funkuhren DCF77

Die Funkuhrausführungen dieser Typreihe werden mit einer externen, absetzbaren DCF77-Antenne (IP 68) geliefert. Unabhängig von der Positionierung der Uhr werden somit optimale Empfangsbedingungen erreicht.

### PEWETA DCFport24

Zum Betrieb von PEWETA DCFport24-Nebenuhren ist eine PEWETA-Hauptuhr erforderlich (ab Seite 172).

### PEWETA AirPort24

Zum Betrieb von PEWETA AirPort24-Nebenuhren ist ein PEWETA AirPort24-Sender, ggfls. mit Verstärker/Repeater, erforderlich (Seite 177).

### NTP

Zum Betrieb von NTP-Systemuhren ist eine NTP-Hauptuhr (ab Seite 172) oder ein NTP-Zeitserver (Seite 179) erforderlich.