

# Analog-Einbauuhren

ideal für OP-Räume und andere Reinraum-Umgebungen



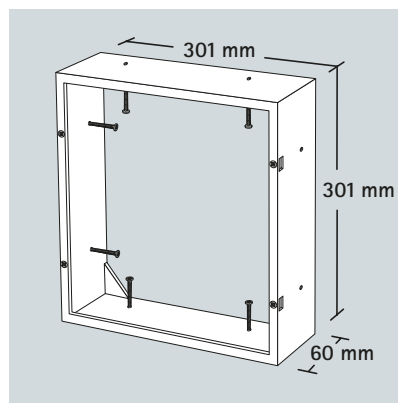
**Innenuhren**  
analog  
für Wandeinbau

Typreihe  
**470**



Abb. zeigt 73.470.320  
für u.P.-Montage in konventionellen Mauerwerkswänden

Diese Analog-Einbauuhren mit Edelstahlgehäuse V4A wurden speziell für den Einsatz in OP-Räumen in Krankenhäusern entwickelt – wandbündig, hygienisch unbedenklich, zuverlässig und präzise! Einsetzbar auch in allen anderen Reinraum-Umgebungen, z.B. in der Pharma-, Getränke- oder Lebensmittelindustrie.



Einbaurahmen 01.470.300 für u.P.-Montage  
in konventionellen Mauerwerkswänden



Einbauuhr 73.470.330 (Feinstrichziffern)  
mit Befestigungsvorrichtung 01.470.301  
für Hohlwandmontage

### Gehäuse

■ ca. 301 x 301 mm  
fliesenbündiger/wandabschließender Gehäuserahmen aus Edelstahl V4A (1.4571 X6CrNiMoTi 17-12-2) für Wandeinbau (u.P.), sichtbare Flächen matt-geschliffen (K240), besonders beständig gegen Säuren, Reinigungs- und Desinfektionsmittel. In eingebautem Zustand staub- und wassergeschützt gem. IP 54 (EN 60529).

### Befestigung

■ Wandeinbau/Unterputz (u.P.)  
■ Hohlwandmontage  
■ Wandaufbau/Aufputz (a.P.)  
Zum problemlosen Einbau ist ein Metalleinbaurahmen (für u.P.-Montage in konventionellen Mauerwerkswänden) oder eine Befestigungsvorrichtung für Hohlwandmontage im Lieferumfang enthalten. Gegen Aufpreis auch als Wandaufbau-Version (a.P.) lieferbar.

### Frontglas

flaches Mineralglas, Stärke 3 mm, auch entspiegelt lieferbar (Option).

### Zifferblatt

Metallzifferblatt, weiß lackiert, wahlweise mit schwarzen DIN-Balkenziffern oder mit schwarzen Feinstrichziffern, Zifferblattdruck nach DIN 41 091.

### Zeiger

schwarze Balkenzeiger für Stunden- und Minutenanzeige, roter Sekundenzeiger.

Nebenuhren mit Minutenimpuls-Uhrwerk 12–60 V haben keinen Sekundenzeiger.

### Edelstahl V4A

Edelstahl in V4A-Qualität ist auf Grund seiner Legierungskomponenten nicht nur besonders beständig gegen Reinigungs- und Desinfektionsmittel, sondern insbesondere auch gegen Säuren und andere aggressive Medien. Die Einbau-Uhren dieser Typreihe sind somit besonders für den Einsatz in OP-Räumen und sonstigen Reinraum-Umgebungen geeignet.



**Innenuhren**  
analog  
für Wandeinbau

Einbaumaße	mit Einbaurahmen	Hohlwandmontage
Frontrahmen (B x H)	ca. 301 x 301 mm	ca. 301 x 301 mm
Unterputzöffnung/Ausschnittgröße (B x H)	ca. 301 x 301 mm	ca. 282 x 277 mm
Einbautiefe	ca. 63 mm	ca. 60 mm

Technische Daten		
<b>DIN-Zifferblatt</b>	Druckdurchmesser	ca. 235 mm
	Zifferblattabmessung	ca. 270 x 270 mm
<b>Leistungsaufnahme</b>	Nebenuhrwerk, Minutenimpuls 24 V	ca. 6 mA
	Nebenuhrwerk, Minuten-/Sekundenimpuls 24 V	ca. 12 mA

Ausführung	DIN-Balken Art.-Nr.	Preis €/Stück	Feinstrich Art.-Nr.	Preis €/Stück
Funkuhr DCF77, Netzbetrieb 230 V <sup>1)</sup>	52.470.320	965,-	52.470.330	965,-
Nebenuhr, Minutenimpuls 12–60 V	71.470.320	735,-	71.470.330	735,-
Nebenuhr, Minuten-/Sekundenimpuls 12/24 V	72.470.320	960,-	72.470.330	960,-
Nebenuhr, Minuten-/Sekundenimpuls 12/24 V, besonders geräuscharm	73.470.320	1.100,-	73.470.330	1.100,-
Nebenuhr, Minutenimpuls 12/24 V, mit Synchronsekunde 230 V/50 Hz	74.470.320	1.145,-	74.470.330	1.145,-
Nebenuhr, Sekundenimpuls 12/24 V, mit schleichender Minute	75.470.320	1.120,-	75.470.330	1.120,-
Telegramm-Nebenuhr, DCFport24, 12/24 V	81.470.320	745,-	81.470.330	745,-
Funktelegramm-Nebenuhr, AirPort24, Netzbetrieb 230 V, mit Gangreserve	85.470.320	910,-	85.470.330	910,-
NTP-Systemuhr (NTP client), Synchronisation über LAN, PoE <sup>2)</sup>	91.470.320	895,-	91.470.330	895,-

Befestigung (zu jeder Uhr bitte eine Befestigungsart mitbestellen)	Art.-Nr.	Preis €/Stück
Aluminium-Einbaurahmen für u.P.-Montage in konventionellen Mauerwerkswänden	01.470.300	ohne Aufpreis
Befestigungsvorrichtung für wandbündige Hohlwandmontage mittels Edelstahl-Schnappfedern (Einbaurahmen nicht erforderlich)	01.470.301	ohne Aufpreis
Wandaufbaugehäuse/Aufputz (a.P.), Edelstahl V4A	01.470.302	269,-
Option	Opt.-Nr.	Aufpreis €/Stück
entspiegelter Mineralglas	-49	49,-

Typreihe  
**470**

**Funkuhren DCF77**  
Die Funkuhrausführungen dieser Typreihe werden mit einer externen, absetzbaren DCF77-Antenne (IP 68) geliefert. Unabhängig von der Positionierung der Uhr werden somit optimale Empfangsbedingungen erreicht.

**PEWETA DCFport24**  
Zum Betrieb von PEWETA DCFport24-Nebenuhren ist eine PEWETA-Hauptuhr erforderlich (ab Seite 172).

**PEWETA AirPort24**  
Zum Betrieb von PEWETA AirPort24-Nebenuhren ist ein PEWETA AirPort24-Sender, ggfls. mit Verstärker/Repeater, erforderlich (Seite 177).

**NTP**  
Zum Betrieb von NTP-Systemuhren ist eine NTP-Hauptuhr (ab Seite 172) oder ein NTP-Zeitserver (Seite 179) erforderlich.

<sup>1)</sup> Lieferung inkl. absetzbarer DCF77-Antenne (IP 68).

<sup>2)</sup> Für NTP-Uhren „PoE“ ist ein LAN-Anschluss mit PoE (Power over Ethernet) Betriebsspannung erforderlich, entsprechende Hardware ist bauseits zu stellen.