

Analog-Einbauuhren

ideal für OP-Räume und andere Reinraum-Umgebungen



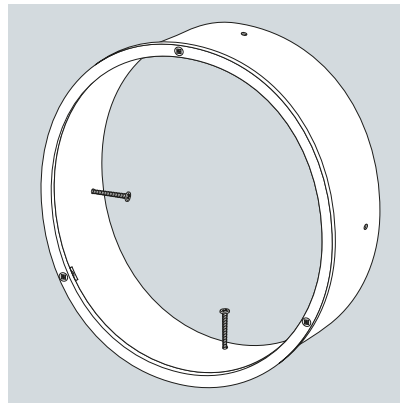
Innenuhren
analog
für Wandeinbau

Typreihe
460



Abb. zeigt 73.460.310
für u.P.-Montage in konventionellen Mauerwerkänden

Diese Analog-Einbauuhren mit Edelstahlgehäuse V4A wurden speziell für den Einsatz in OP-Räumen in Krankenhäusern entwickelt – wandbündig, hygienisch unbedenklich, zuverlässig und präzise! Einsetzbar auch in allen anderen Reinraum-Umgebungen, z.B. in der Pharma-, Getränke- oder Lebensmittelindustrie.



Einbaurahmen 01.460.300 für u.P.-Montage in konventionellen Mauerwerkänden



Einbauuhr 73.460.310 mit Befestigungsvorrichtung 01.460.301 für Hohlwandmontage

Gehäuse

- Ø ca. 301 mm
 - Ø ca. 401 mm
- fliesenbündiger/wandabschließender Gehäuserahmen aus Edelstahl V4A (1.4571 X6CrNiMoTi 17-12-2) für Wandeinbau (u. P.), sichtbare Flächen matt-geschliffen (K240), besonders beständig gegen Säuren, Reinigungs- und Desinfektionsmittel. In eingebautem Zustand staub- und wassergeschützt gem. IP 54 (EN 60529).

Befestigung

- Wandeinbau/Unterputz (u. P.)
 - Hohlwandmontage
- Zum problemlosen Einbau ist ein Metalleinbaurahmen (für u. P.-Montage in konventionellen Mauerwerkswänden) oder eine Befestigungsvorrichtung für Hohlwandmontage im Lieferumfang enthalten.

Frontglas

flaches Mineralglas, Stärke 3 mm, auch entspiegelt lieferbar (Option).

Zifferblatt

Metallzifferblatt, weiß lackiert, mit schwarzen arabischen Zahlen, Zifferblattdruck nach DIN 41091.

Zeiger

schwarze Balkenzeiger für Stunden- und Minutenanzeige, roter Sekundenzeiger. Nebenuhren mit Minutenimpuls-Uhrwerk 12-60 V haben keinen Sekundenzeiger.

Edelstahl V4A

Edelstahl in V4A-Qualität ist auf Grund seiner Legierungskomponenten nicht nur besonders beständig gegen Reinigungs- und Desinfektionsmittel, sondern insbesondere auch gegen Säuren und andere aggressive Medien. Die Einbau-Uhren dieser Typreihe sind somit besonders für den Einsatz in OP-Räumen und sonstigen Reinraum-Umgebungen geeignet.

Einbaumaße		Ø 301 mm	Ø 401 mm
mit Einbaurahmen	Frontrahmen	ca. 301 mm	ca. 401 mm
	Unterputzöffnung	ca. 301 mm	ca. 401 mm
	Einbautiefe	ca. 63 mm	ca. 63 mm
für Hohlwandmontage	Frontrahmen	ca. 301 mm	ca. 401 mm
	Ausschnittgröße	ca. 282 mm	ca. 382 mm
	Einbautiefe	ca. 60 mm	ca. 60 mm

Technische Daten		Ø 301 mm	Ø 401 mm
DIN-Zifferblatt	sichtbarer Zifferblattdurchmesser	ca. 250 mm	ca. 350 mm
	Druckdurchmesser	ca. 240 mm	ca. 340 mm

Ausführung	Ø 301 mm Art.-Nr.	Preis €/Stück	Ø 401 mm Art.-Nr.	Preis €/Stück
Funkuhr DCF77, Netzbetrieb 230 V ¹⁾	52.460.310	965,-	52.460.410	1.098,-
Nebenuhr, Minutenimpuls 12-60 V	71.460.310	735,-	71.460.410	869,-
Nebenuhr, Minuten-/Sekundenimpuls 12/24 V	72.460.310	960,-	72.460.410	1.094,-
Nebenuhr, Minuten-/Sekundenimpuls 12/24 V, besonders geräuscharm	73.460.310	1.100,-	73.460.410	1.234,-
Nebenuhr, Minutenimpuls 12/24 V, mit Synchronsekunde 230 V/50 Hz	74.460.310	1.145,-	74.460.410	1.279,-
Nebenuhr, Sekundenimpuls 12/24 V, mit schleichender Minute	75.460.310	1.120,-	75.460.410	1.254,-
Telegramm-Nebenuhr, DCFport24, 12/24 V	81.460.310	745,-	81.460.410	880,-
Funktelegramm-Nebenuhr, AirPort24, Netzbetrieb 230 V, mit Gangreserve	85.460.310	910,-	85.460.410	1.044,-
NTP-Systemuhr (NTP client), Synchronisation über LAN, PoE ²⁾	91.460.310	895,-	91.460.410	1.029,-

Befestigung/Einbau (zu jeder Uhr bitte eine Befestigungsart mitbestellen)	Ø 301 mm Art.-Nr.	Preis €/Stück	Ø 401 mm Art.-Nr.	Preis €/Stück
Aluminium-Einbaurahmen für u. P.-Montage in konventionellen Mauerwerkswänden (Maße des Einbaurahmens: Ø ca. 301 x 60 mm, Ø ca. 401 x 60 mm)	01.460.300	ohne Aufpreis	01.460.400	ohne Aufpreis
Befestigungsvorrichtung für wandbündige Hohlwandmontage mittels Edelstahl-Schnappfedern (Einbaurahmen nicht erforderlich)	01.460.301	ohne Aufpreis	01.460.401	ohne Aufpreis

Option	Ø 301 mm Opt.-Nr.	Aufpreis €/Stück	Ø 401 mm Opt.-Nr.	Aufpreis €/Stück
entspiegelter Mineralglas	-49	49,-	-49	49,-



Innenuhren analog für Wandeinbau

Typreihe **460**

Funkuhren DCF77

Die Funkuhrausführungen dieser Typreihe werden mit einer externen, absetzbaren DCF77-Antenne (IP 68) geliefert. Unabhängig von der Positionierung der Uhr werden somit optimale Empfangsbedingungen erreicht.

PEWETA DCFport24

Zum Betrieb von PEWETA DCFport24-Nebenuhren ist eine PEWETA-Hauptuhr erforderlich (ab Seite 172).

PEWETA AirPort24

Zum Betrieb von PEWETA AirPort24-Nebenuhren ist ein PEWETA AirPort24-Sender, ggfls. mit Verstärker/Repeater, erforderlich (Seite 177).

NTP

Zum Betrieb von NTP-Systemuhren ist eine NTP-Hauptuhr (ab Seite 172) oder ein NTP-Zeitserver (Seite 179) erforderlich.

¹⁾ Lieferung inkl. absetzbarer DCF77-Antenne (IP 68).

²⁾ Für NTP-Uhren „PoE“ ist ein LAN-Anschluss mit PoE (Power over Ethernet) Betriebsspannung erforderlich, entsprechende Hardware ist bauseits zu stellen.